



## LINK

design ALAIN GILLES

Collezione di tavoli fissi o allungabili con struttura (staffe + telaio + gambe) in acciaio INOX verniciato a polveri. Gambe disponibili anche in massello di teak di piantagione certificato. I piani tondi, rettangolari o ellittici possono essere in Hpl, teak o ceramica (escluso D 160 e tavoli allungabili). Disponibili in versione H 72 + top ed in versione Low H 66 + top per essere utilizzati con sedute lounge.

### struttura METALLO:

BIANCO

G.SETA

GRIGIO

MOKA

NERO

gamba:

METALLO

TEAK
















top:

HPL

TEAK

CERAMICA BOCCIARDATA



 tavolo 160x90 <b>2220</b>	 tav 160x90 la <b>22201</b>	 tavolo 200x100 <b>2221</b>	 tavolo 220x120 <b>2221E</b>	 tav 200x100 la <b>22211</b>	 tav 200x100 2a <b>22212</b>
 tavolo 240x100 <b>2222</b>	 tavolo 280x120 <b>2222E</b>	 tav 240x100 la <b>22221</b>	 tav 240x100 2a <b>22222</b>	 tavolo ø130 <b>2223</b>	 tavolo ø140 <b>2224</b>
 tavolo ø150 <b>2225</b>	 tavolo ø160 <b>2226</b>				

### COMPONENTI STRUTTURALI

COLLEZIONE DI TAVOLI FISSI O ALLUNGABILI CON STRUTTURA IN ACCIAIO INOX VERNICIATO A POLVERI E CON PIANI E GAMBE DISPONIBILI IN DIVERSE TIPOLOGIE E FINITURE. PIANI: HPL, TEAK, CERAMICA BOCCIARDATA.

### CONSIGLI PER L'UTILIZZO CORRETTO DEL PRODOTTO E PER LA SICUREZZA

LA VARASCHIN NON RISPONDE PER DANNI CAUSATI DA UN USO IMPROPRIO. SONO ALTRETTANTO ESCLUSI DANNI DERIVANTI DA UN UTILIZZO IN CONDIZIONI ESTREME (METEOROLOGICHE) O MANCANZA DI CURA. ACCORGIMENTI PER PRESERVARE L'INTEGRITA' DEI COMPONENTI PIU' A LUNGO: DURANTE L'INVERNO CONSERVARE IN LUOGO CHIUSO ED ASCIUTTO PER EVITARE FORMAZIONE DI CONDENSA.

NON SALIRE IN PIEDI. NON DONDOLARSI SULLE GAMBE. NON SEDERSI. NON UTILIZZARE COME SCALA. I BOTTONI E LE CERNIERE DEGLI INDUMENTI POTREBBERO DANNEGGIARE I MATERIALI. SE NECESSARIO, SI PREGA DI CONTATTARE LA VARASCHIN SPA.

IL LEGNO ESPOSTO ALLA LUCE SOLARE PUO' DARE LUOGO NEL TEMPO A VARIAZIONI DI TONALITA' DEL COLORE. IL PRODOTTO "TEME" LE FONTI DI CALORE E L'UMIDITA' ECCESSIVA, PERTANTO PORRE ATTENZIONE AL SUO POSIZIONAMENTO.

### CONSIGLI GENERALI PER MANUTENZIONE E PULIZIA

PER LA PULIZIA QUOTIDIANA UTILIZZARE UN PANNINO DI COTONE ASCIUTTO, PER UNA PULIZIA PIU' RADICALE, NON UTILIZZARE ASSOLUTAMENTE PRODOTTI QUALI ALCOOL, AMMONIACA, DILUENTE, NÈ PRODOTTI ABRASIVI, MA UN DETERGENTE NEUTRO DILUITO CON ACQUA TIEPIDA. IN AMBIENTI MARINI E' DOVEROSO LAVARE L'ARTICOLO SETTIMANALMENTE CON ABBONDANTE ACQUA DOLCE. SI CONSIGLIANO INOLTRE I PRODOTTI DELLA GOLDEN CARE STUDIATI APPOSITAMENTE PER LA PULIZIA DEI METALLI, DEI VETRI, E DELLE FIBRE SINTETICHE

### INFORMAZIONI DI CARATTERE GENERALE

NOTA BENE : VARASCHIN S.P.A. GARANTISCE CHE IL PRODOTTO È REALIZZATO GRAZIE ALL'UTILIZZO DI MATERIALI DI QUALITÀ E ALL'IMPIEGO DELLE MIGLIORI TECNOLOGIE DEL SETTORE. SI DECLINA OGNI E QUALSIASI RESPONSABILITÀ PER DANNI RIPORTATI A PERSONE E/O COSE, DOVUTI AD USO IMPROPRIO DEL PRODOTTO, IN CASO DI DUBBIO CONTATTARE IL FABBRICANTE.

### SMALTIMENTO

SI CONSIGLIA DI NON DISPERDERE IL MOBILE O PARTI DI ESSO NELL'AMBIENTE. ALLA FINE DEL SUO UTILIZZO PROVVEDERE AL TRASPORTO IN DISCARICA O AL RECUPERO/SMALTIMENTO DEI COMPONENTI.

### MISURE ANTINCENDIO

PRODOTTO NON INFIAMMABILE MA COMBUSTIBILE. NON CI SONO LIMITAZIONI SUI MEZZI ESTINGUENTI: POLVERE, ACQUA, SCHIUMA. CO2. EVITARE DI RESPIRARE I FUMI E USARE MEZZI DI PROTEZIONE, IN PARTICOLARE PER PROTEZIONE DELLE VIE RESPIRATORIE, DURANTE LO SPEGNIMENTO.

### GARANZIA DEL PRODOTTO

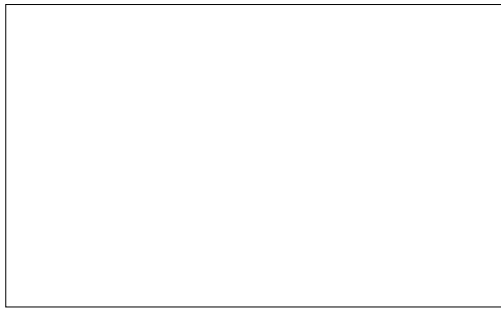
FARE RIFERIMENTO ART.3 "GARANZIA DEI PRODOTTI" PUBBLICATO SULLE CONDIZIONI GENERALI DI VENDITA DEI LISTINI, SUI DOCUMENTI DI VENDITA E SUL SITO INTERNET [www.varaschin.it](http://www.varaschin.it)

**Scheda Tecnica** La presente scheda prodotto ottempera alle disposizioni del Decreto Legislativo del 6 settembre 2005 n.206 "Codice del consumo"

Le informazioni sopra riportate fanno riferimento agli ultimi dati pubblicati a listino. L'azienda si riserva il diritto di apportare modifiche ai modelli senza preavviso.

**AZIENDA CON SISTEMA DI GESTIONE PER LA QUALITÀ CERTIFICATO UNI EN ISO 9001:2015**

GAMBA - LEG



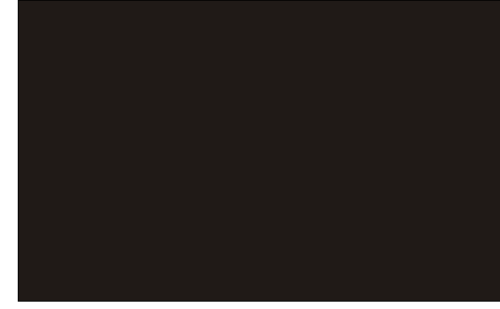
**BIANCO** RAL 9003



**GRIGIO SETA** RAL 7044



**GRIGIO** RAL 7022



**MOKA** RAL 8022



**NERO** RAL 9005



**TEAK**

TOP - TOP



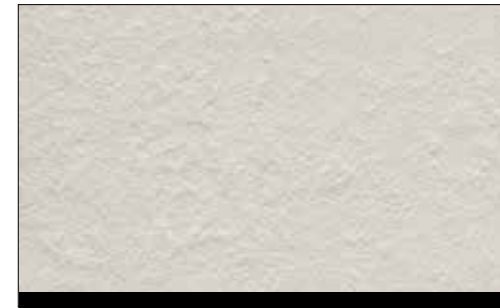
**HPL BIANCO BORDO NERO**



**HPL ANTRACITE BORDO NERO**



**HPL BIANCO BORDO BIANCO**



**HPL GRIGIO SETA BORDO NERO**



**HPL CEMENTO BORDO MARRONE**



**HPL BEDONIA BORDO MARRONE**



**HPL CORTEN BORDO MARRONE**



**TEAK**



**CERAMICA BOCCIARDATA BIANCO CALCE**



**CERAMICA BOCCIARDATA PORFIDO GRIGIO**